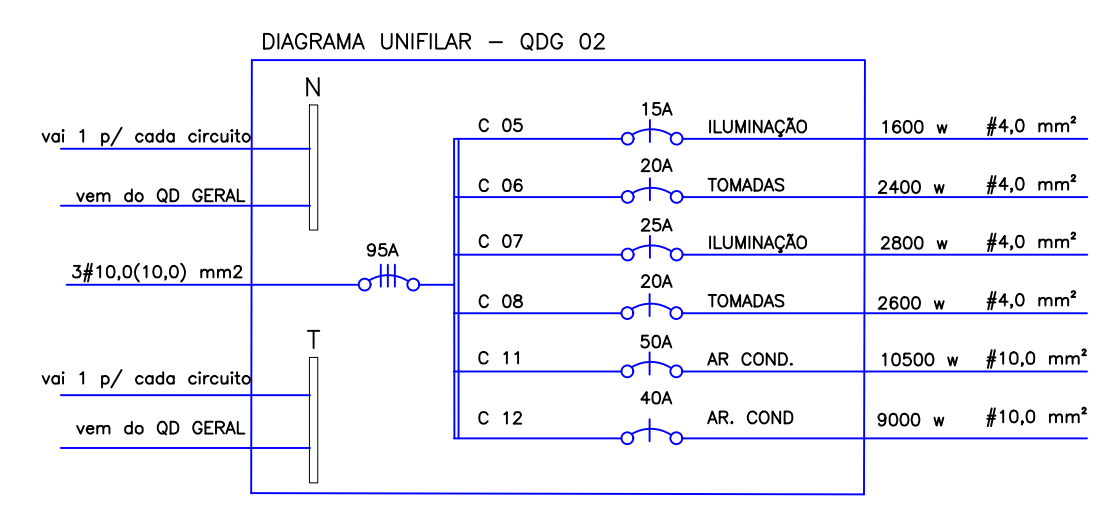
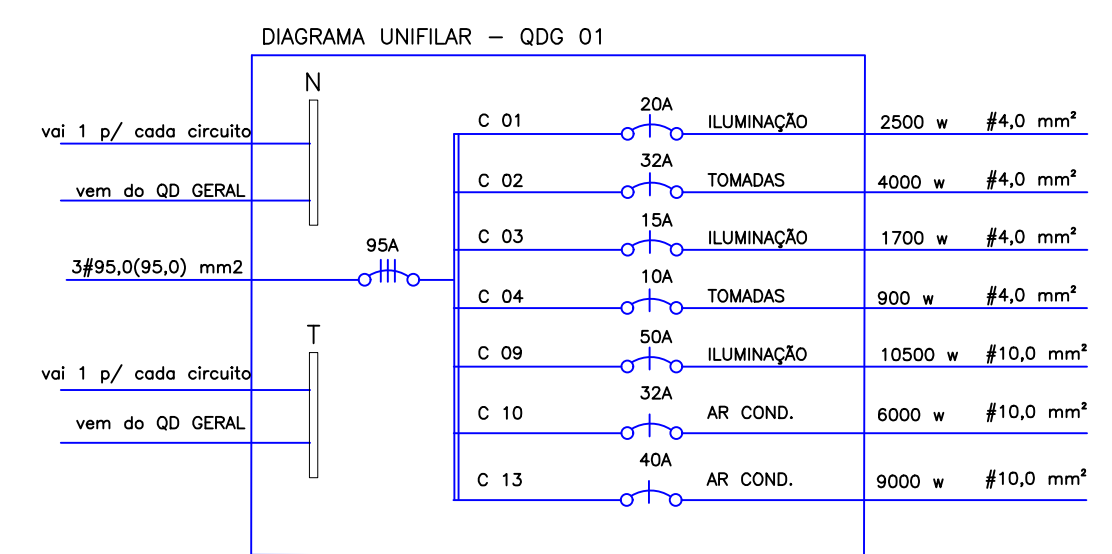


PLANTA ELÉTRICA
ESCALA:.....1/75

ÁREA	CIRCUITOS	LAMPADAS				TOMADAS				TOTAL WATTS
		5w	60w	100w	150w	600w	1500w	6500w		
QDG - 01	C - 01			25						2500w
	C - 02				40					4000w
	C - 03			17						1700w
	C - 04				9					900w
	C - 09	Ar Condicionado 220v					7			
C - 10	Ar Condicionado 220v					4				6000w
C - 13	Ar Condicionado 220v					6				9000w

ÁREA	CIRCUITOS	LAMPADAS				TOMADAS				TOTAL WATTS
		5w	60w	100w	150w	600w	1500w	6500w		
QDG - 02	C - 05			16						1600
	C - 06				24					2400w
	C - 07				28					2800w
	C - 08				26					2600w
	C - 11	Ar Condicionado 220v					7			
C - 12	Ar Condicionado 220v					6				9000w



SIMBOLOGIA DAS INSTALAÇÕES ELÉTRICAS

- Ponto de Luz no Teto (potência/circuito/comando)
- Ponto de Luz na Parede (arandela, h=2,00m.)
- Circuito que Sobee
- Circuito que Desce
- ▶ Tomada de Luz na Parede, Alta (h = 2,30m.)
- ▶ Tomada de Luz na Parede, média (h = 1,00m.)
- ▶ Tomada de Telefone (h = 0,30cm.)
- ▶ Ponto para TV (Antena/Cabo) h= 2,20m
- S Interruptor Simples
- S' Interruptor Paralelo
- Ponto para Ar Condicionado Bifásico
- Quadro de Distribuição
- Caixa de Telefone
- Eletroduto Embutido no Teto ou Parede
- Eletroduto Embutido no Piso
- Condutor Fase
- Condutor Neutro
- Condutor Terra (condutor de proteção)
- Condutor Retorno

MUNICÍPIO DE PALMITAL

PROJETO ELÉTRICO 01/01

PROJETO DE REFORMA DA UNIDADE SAÚDE SEDE

RUA ESCRIVÃ EGLECI T. GOMES CAMPANINI - CENTRO, PALMITAL - PR
QUADRA N° 08 - LOTE N° 03, 04, 05 E 10.

VALDENEI DE SOUZA
Prefeito Municipal

DARLAN AURÉLIO DUTRA
Arquiteto e Urbanista - CAU/PR 189080-8

INDICADA Palmital, 22 de Setembro de 2021.

PRANCHA A1