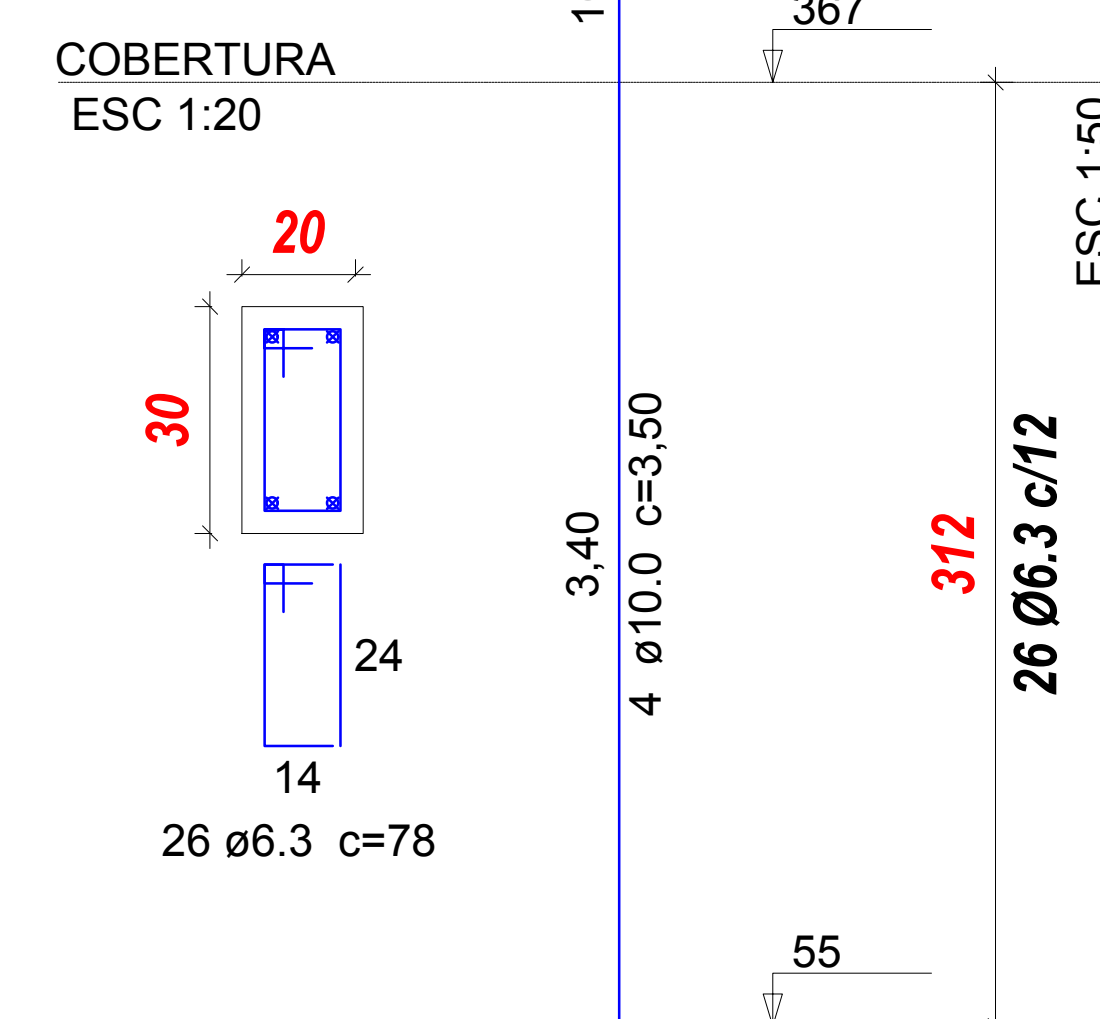
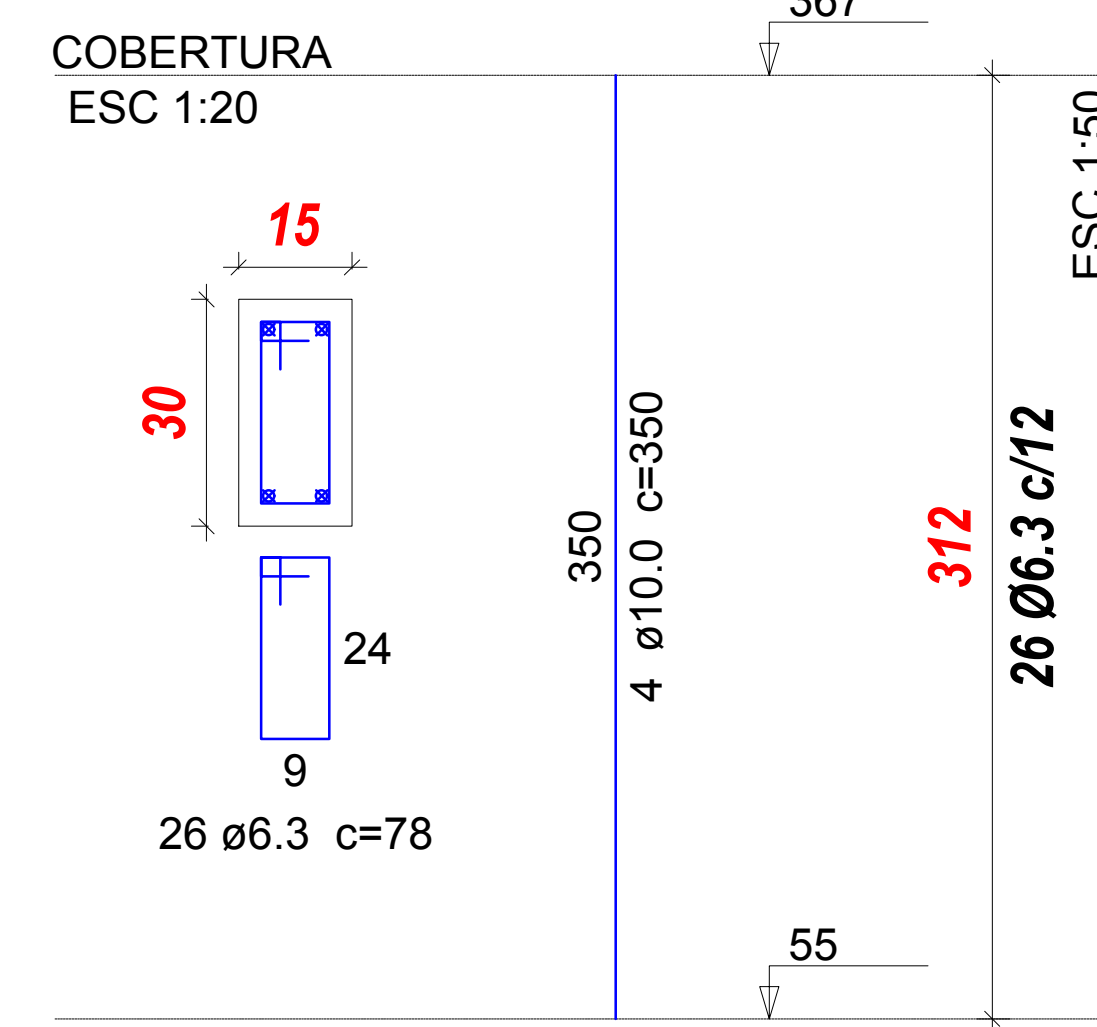


PROJETO LOCAÇÃO PILARES  
ESCALA:.....1:100

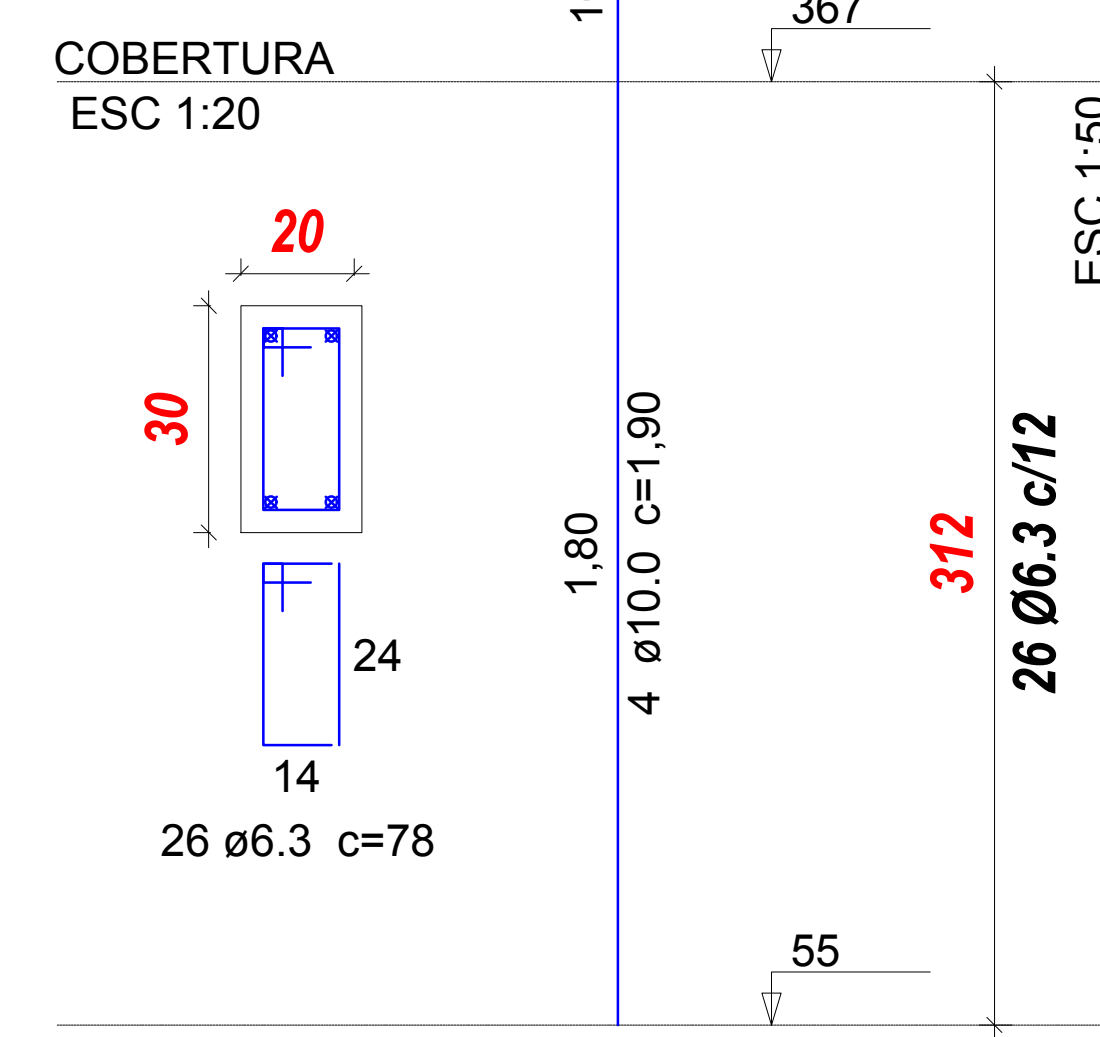
P1 - 20x30



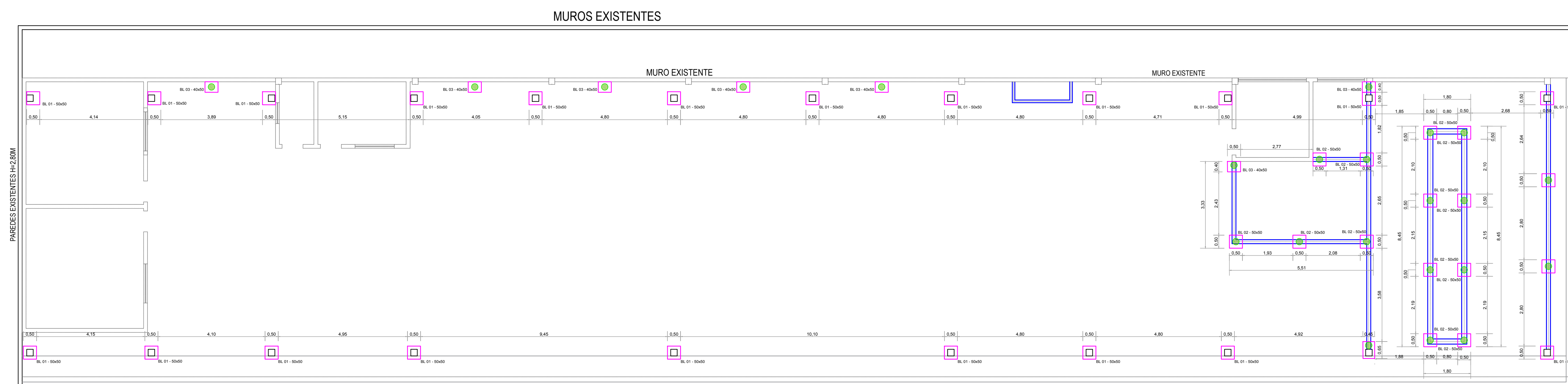
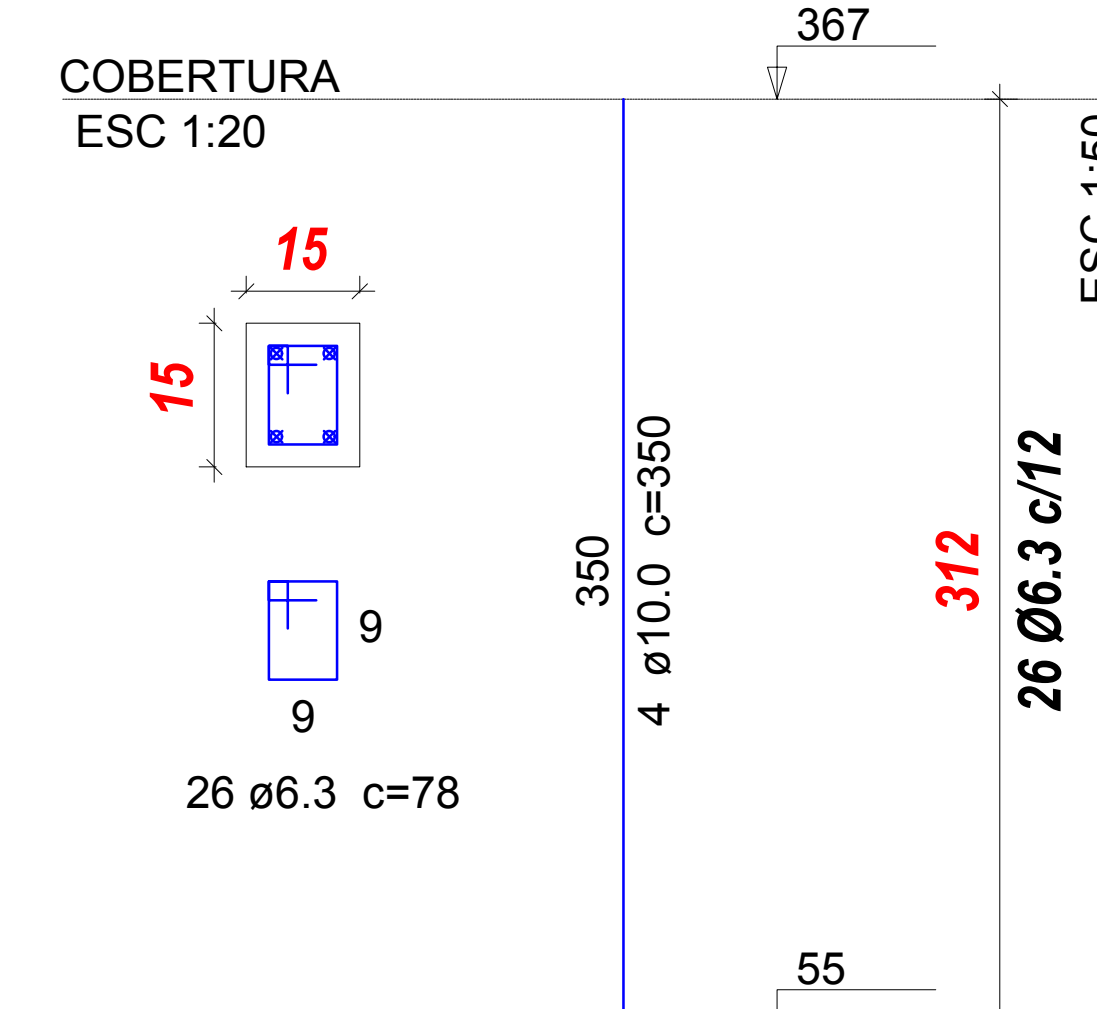
P2 - 15x30



P3 - 20x30



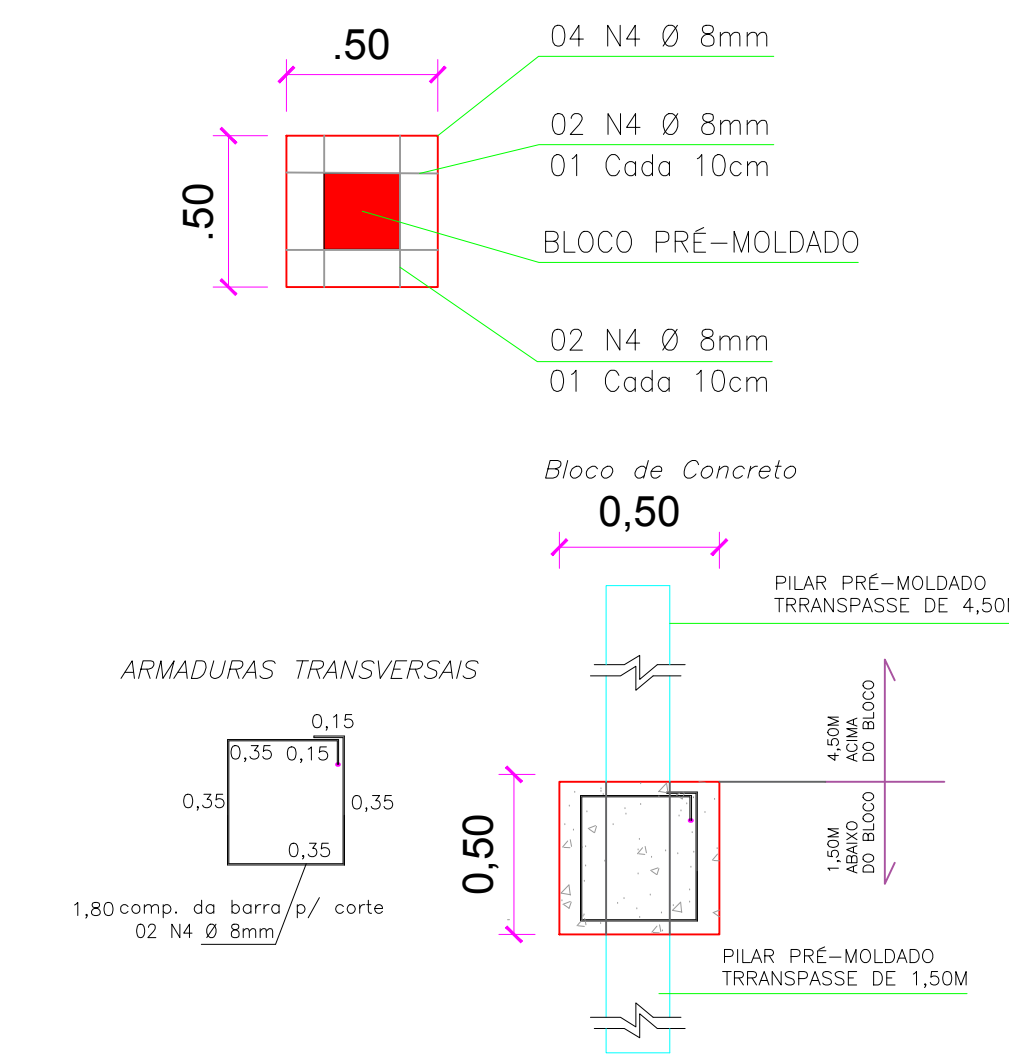
P4 - 15x15



PROJETO LOCAÇÃO DOS BLOCOS  
ESCALA:.....1:100

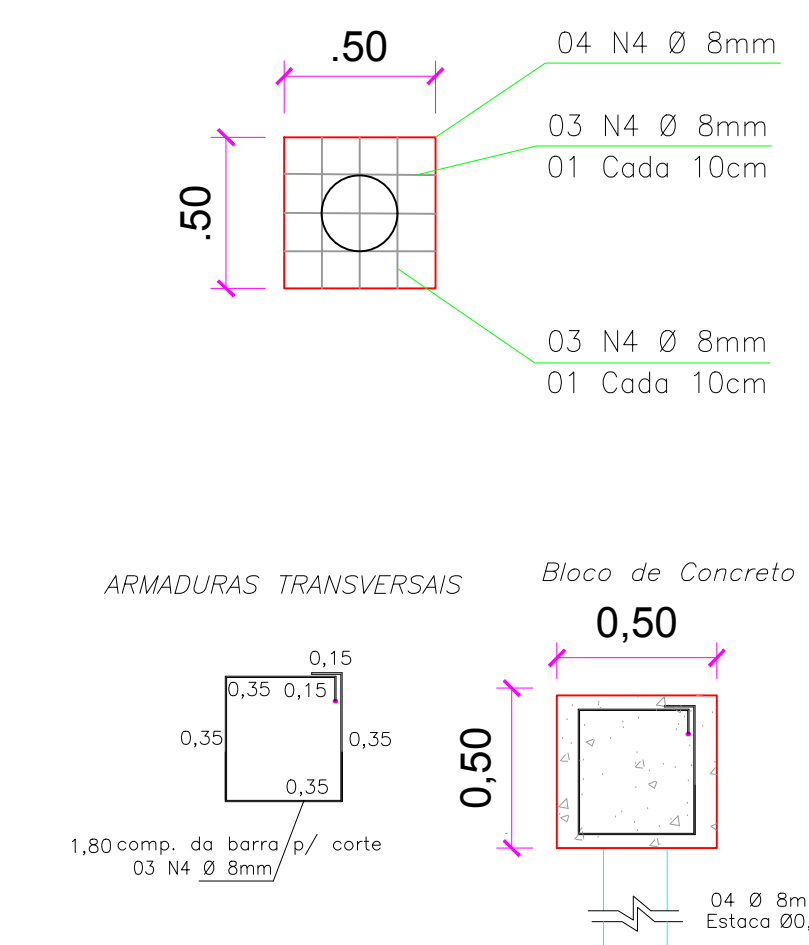
BL01 - Detalhe do Bloco - 50x50cm

PLANTA escala 1:20



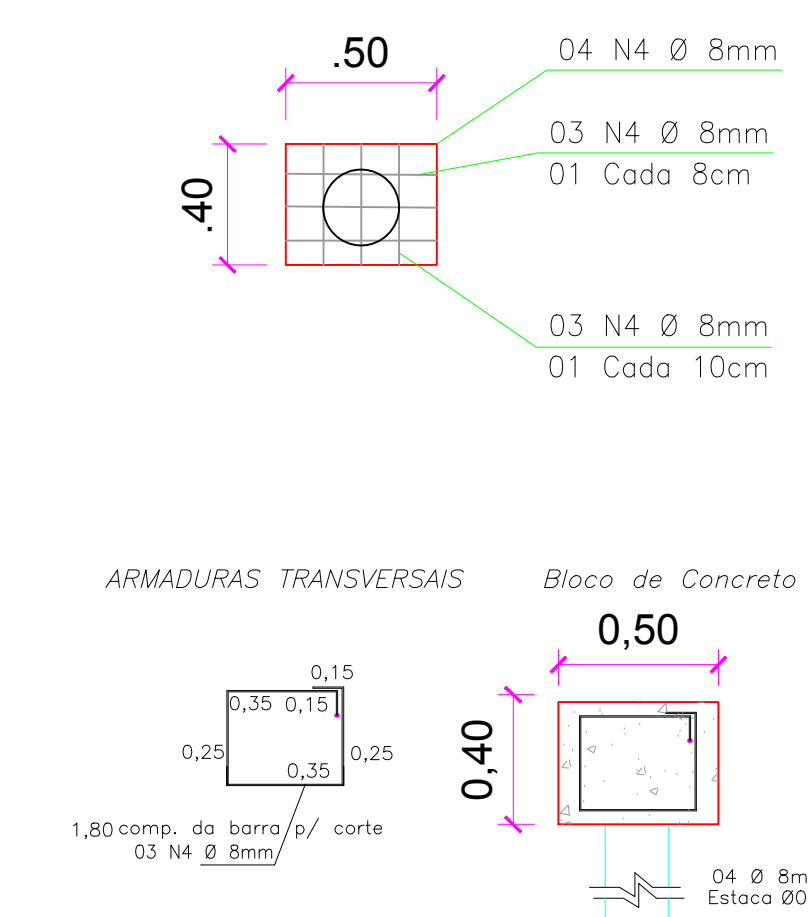
BL02 - Detalhe do Bloco - 50x50cm

PLANTA escala 1:20

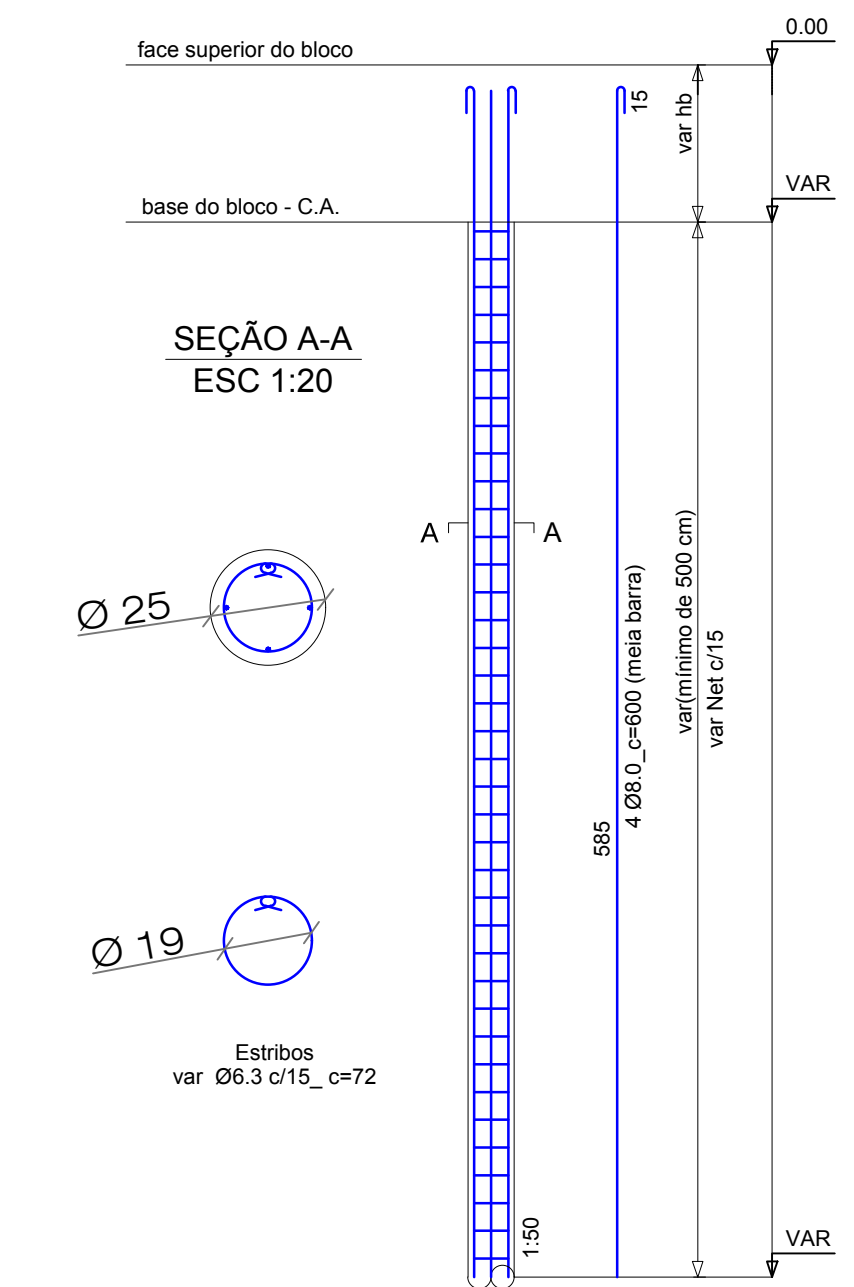


BL03 - Detalhe do Bloco - 40x50cm

PLANTA escala 1:20



Armação das Estacas  
Estacas Brocas Manuais Ø 25



CONVERSÃO DE FERRAGENS		
POLEGADAS	MILÍMETROS	
N2	3/16"	5,00
N3	1/4"	6,30
N4	5/16"	8,00
N5	3/8"	10,00
N6	1/2"	12,5
N7	5/8"	16,00
N8	3/4"	20,00

# MUNICÍPIO DE PALMITAL

PROJETO ESTRUTURAL **02/02**

PÁTIO DE MAQUINAS MUNICIPAL

Rua Moisés Lupion, esquina com Rua 21 de Janeiro - PALMITAL, PARANÁ

PILARES - BLOCOS - DETALHES

Área total da edificação: ...623,02m²  
Área total da Cobertura: ...680,70m²



Valdeni de Souza  
Prefeito Municipal

SIMONE DE ANDRADE  
Arquiteta e Urbanista CAU A45011-1

ARQ. Simone de Andrade

Palmital, 26 de Maio de 2020.