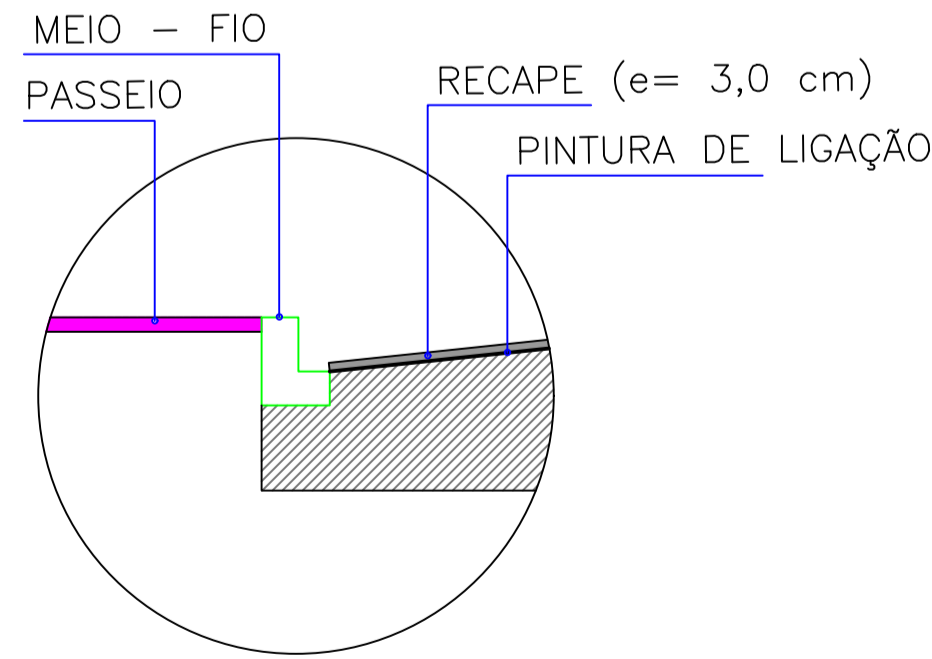
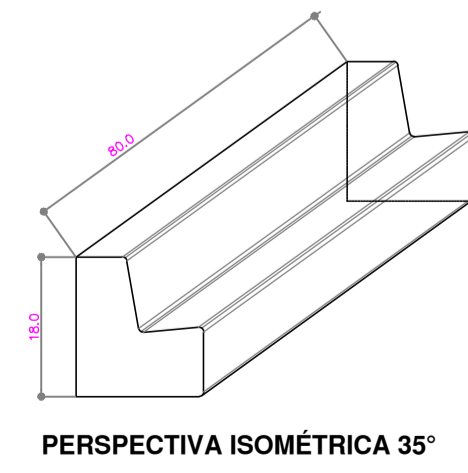
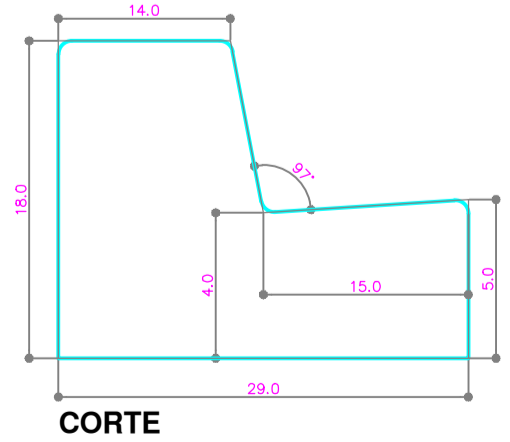


LEGENDA	QUANT.	
	PASSEIO PAVER ESP.6 CM	
	RECAPE - Esp 3,00 cm	2.369,42 m²
	MEIO FIO NOVO	
	MEIO FIO	
	ALINHAMENTO PRED.	
	EIXO DA PISTA	



DETALHE DA PISTA DE RECAPE
SEM ESCALA

DETALHAMENTO ISOMÉTRICO MEIO FIO EM CONCRETO
SEM ESCALA



1 PLANTA DE RECAPE - TRECHO 01
ESCALA 1:200

MUNICÍPIO DE PALMITAL	
DEPARTAMENTO DE ENGENHARIA	07/07
PROJETO DE PAVIMENTAÇÃO ASFÁLTICA	
AVENIDA MAXIMILIANO VICENTIM (Trecho entre a Rua Imaculada Conceição e o Cemitério)	
RECAPEAMENTO ASFÁLTICO EM CBUQ	
TRECHO 5	
VALDENEI DE SOUZA Prefeito Municipal	ALEX CLEYTON ALMEIDA MOHANNA Engenheiro Civil - CREA - PR 156234/D
PROJETO: arq. SIMONE DE ANDRADE ESCALA: INDICADA	RESPONSÁVEL TÉCNICO PELO PROJETO: Palmital, 15 de outubro de 2018.