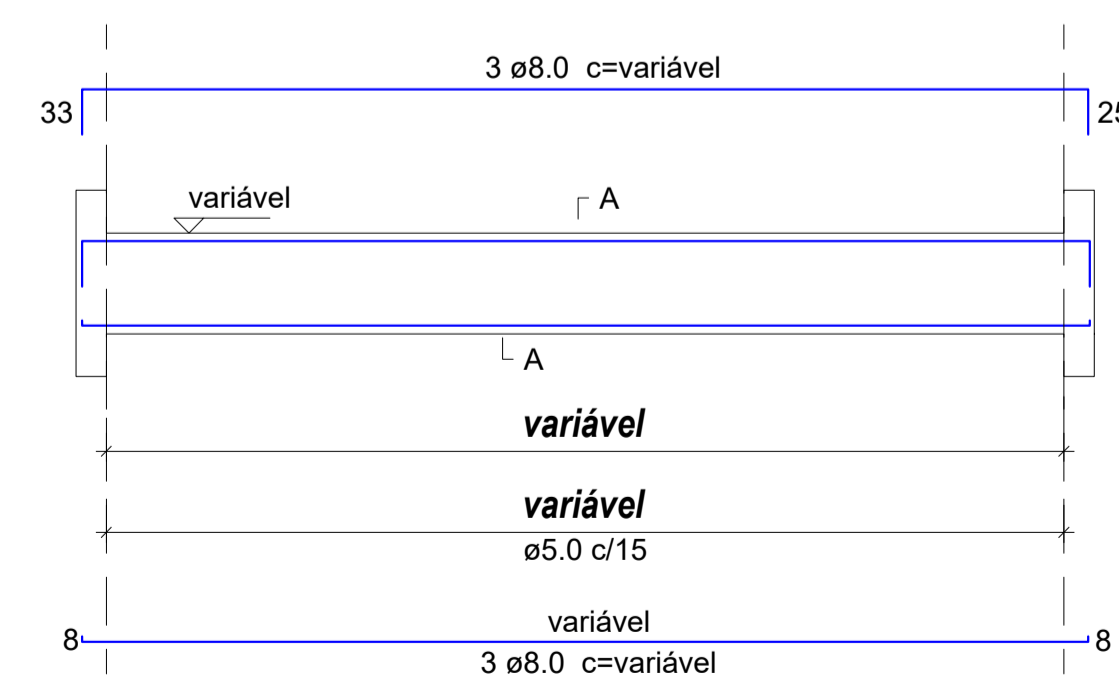
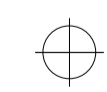
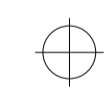
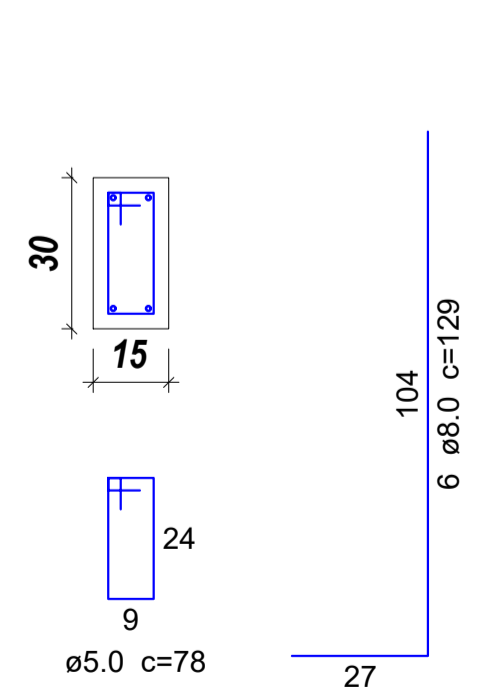


PLANTA BAIXA
ESCALA:.....1/100

VC (15 x 30)
ESC 1:50



SEÇÃO A-A
ESC 1:20 ESC 1:20



PRANCHA A1

MUNICÍPIO DE PALMITAL	
PROJETO ESTRUTURAL	02/04
OBJETO: PROJETO DE REFORMA DA UNIDADE SAÚDE SEDE	
ENDEREÇO DA OBRA: RUA ESCRIVÃ EGLECI T. GOMES CAMPANINI - CENTRO, PALMITAL - PR QUADRA N° 08 - LOTE N° 03, 04, 05 E 10.	
PROPOSTANTE: VALDENEI DE SOUZA <i>Prefeito Municipal</i>	RESPONSÁVEL TÉCNICO PELO PROJETO: DARLAN AURÉLIO DUTRA <i>Arquiteto e Urbanista- CAU/PR 189080-8</i>
DESENHADO: Darlan	ESCALA: INDICADA Palmital, 22 de Setembro de 2021.