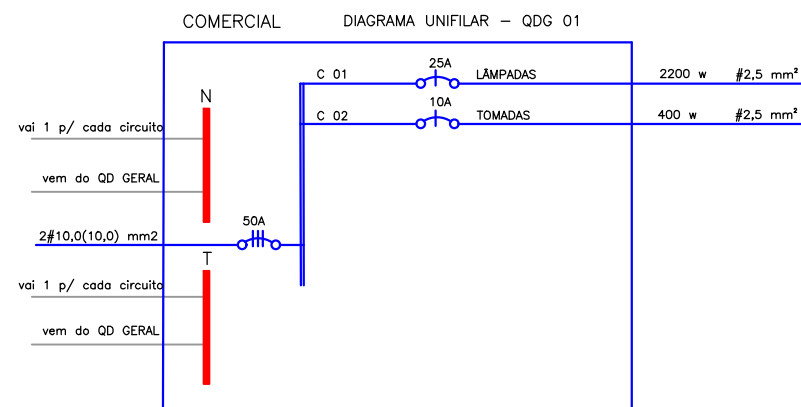


PLANTA DE DISTRIBUIÇÃO DE REDE ELÉTRICA
Escala -1:50

SIMBOLOGIA DAS INSTALAÇÕES ELÉTRICAS	
	Ponto de Luz no Teto (potência/circuito/comando)
	Ponto de Luz na Parede, (arandela, h=1,90m.)
	Ponto de Luz na Parede, (arandela, h=2,50m.)
	Ponto de Luz de Jardim (arandela, h=0,30m.)
	Relé Fotoelétrico
	Circuito que Sobe
	Circuito que Desce
	Tomada de Luz na Parede, baixa (h = 0,30m.)
	Tomada de Luz na Parede, média (h = 1,00m.)
	Tomada de Luz na Parede, alta (h = 2,50m.)
	Tomada Ar Condicionado Bivolt - 220v. (h = 2,30m.)
	Tomada de Telefone (h = 0,30cm.)
	Tomada de Computador (h = 0,30cm.)
	Tomada de Luz na Parede, baixa - 220v. (h= 0,30m)
	Interruptor Simples
	Interruptor Paralelo
	Ponto p/ Banheira Hidromassagem Bifásico - Motor 1/2 HP
	Ponto para Chuveiro Elétrico Bifásico
	Botão de Campanha
	Quadro Geral de Luz e Força
	Quadro de Distribuição
	Caixa de Telefone
	Eletroduto Embutido no Teto ou Parede
	Eletroduto Embutido no Piso
	Condutor Fase
	Condutor Neutro
	Condutor Terra (condutor de proteção)
	Condutor Retorno
	Relé fotoelétrico



CIRCUITOS	LAMPADAS							TOMADAS			TOTAL WATTS
	60w	100w	150w	100w	600w	1500w	2200w				
C - 01		22									2200w
C - 02					4						400w

Prefeito Valdenei de Souza
Prefeitura Municipal de Palmital
CNPJ: 75.680.025/0001-82

Alex Cleyton Almeida
Engenheiro Civil - CREA-PR --



DEPARTAMENTO DE ENGENHARIA

PROJETO ELÉTRICO

PROJETO ELÉTRICO EXECUTIVO PARA CONSTRUÇÃO DE INSTALAÇÕES SANITÁRIAS
COM ESTRUTURA DE CONCRETO E ALVENARIA CONVENCIONAL

DISTRIBUIÇÃO ELÉTRICA