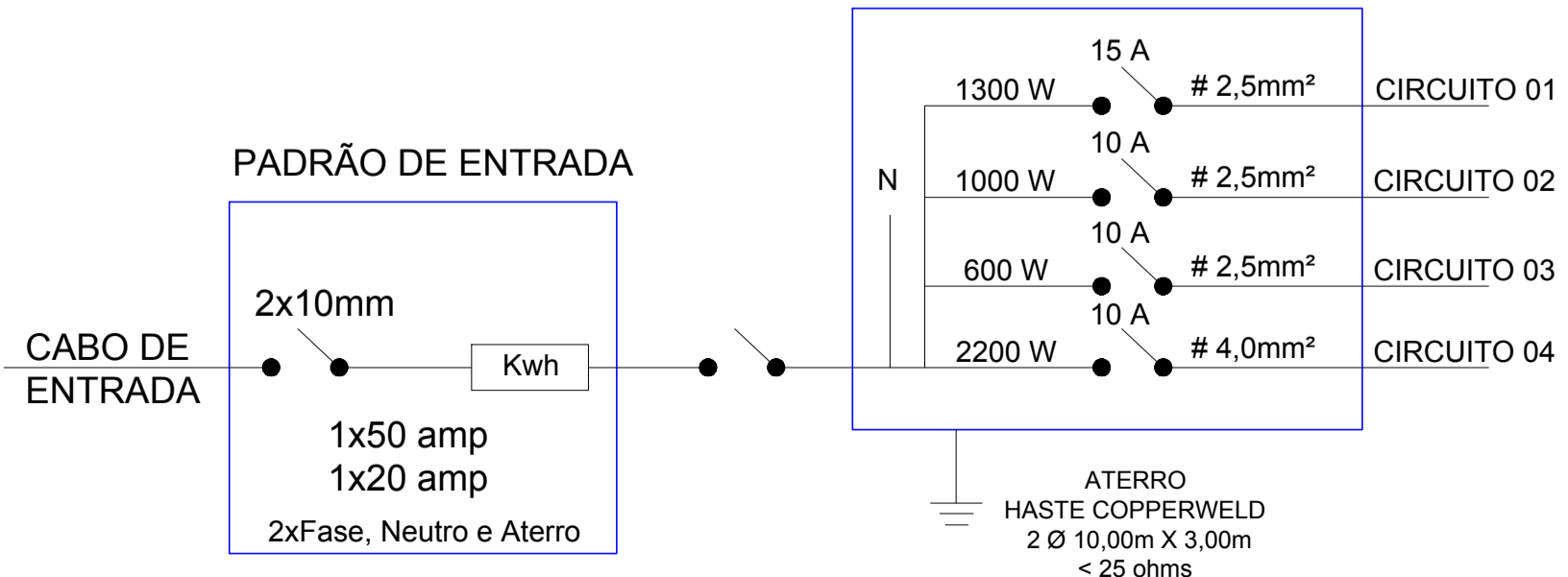


ÁREA	CIRCUITOS	QUADRO DE CARGAS					TOTAL WATTS		
		LÂMPADAS	TOMADAS						
		60w	100w	150w	100w	600w	1500w	2200w	
QDG - 01	C - 01		13						1300w
	C - 02		10						1000w
	C - 03					06			600w
	C - 04							1	2200w

SIMBOLOGIA DAS INSTALAÇÕES ELÉTRICAS	
	Ponto de Luz no Teto (potência/circuito/comando)
	Tomada de um Pinos, Alta (h = 1,00m.)
	Tomada de Luz na Parede, Baixa (h = 0,40m.)
	Tomada de Luz na Parede, Alta (h = 1,00m.)
	Tomada de dois Pinos, Alta (h = 1,30m.)
	S1 Interruptor Uma Seção
	S2 Interruptor Duas Seções
	Ponto para Chuveiro Elétrico Básico
	Quadro de Distribuição
	Eletroduto Embutido no Teto ou Parede
	Eletroduto Embutido no Piso
	Condutor Fase
	Condutor Neutro
	Condutor Terra (condutor de proteção)
	Condutor Retorno



PROJETO ELÉTRICO - BARRACÃO COBERTO
 ESCALA:.....1:100

MUNICÍPIO DE PALMITAL

PROJETO ELÉTRICO **01/01**

OPERAÇÃO: PÁTIO DE MAQUINAS MUNICIPAL

ENDEREÇO DA OBRA: Rua Moisés Lupion, esquina com Rua 21 de Janeiro - PALMITAL, PARANÁ

CONTEÚDO: PLANTA BAIXA - QUADRO DE CARGAS

MAPA DE LOCALIZAÇÃO / OPORUA

QUADRO ESTADÍSTICO:
 Área total da edificação:...623,02m²
 Área total da Cobertura:...680,70m²



PROPORIONANTE:
 Valdenel de Souza
 Prefeito Municipal

RESPONSÁVEL TÉCNICO PELO PROJETO:
 SIMONE DE ANDRADE
 Arquiteta e Urbanista CAU 445011-1

DESENHO: ARQ. Simone de Andrade

ESCALA: INDICADA

Palmital, 26 de Maio de 2020.