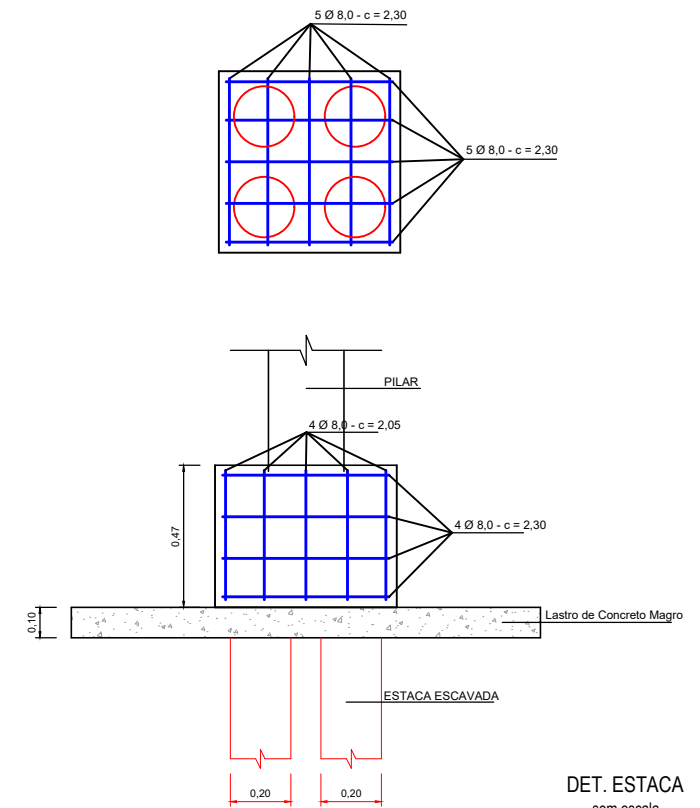
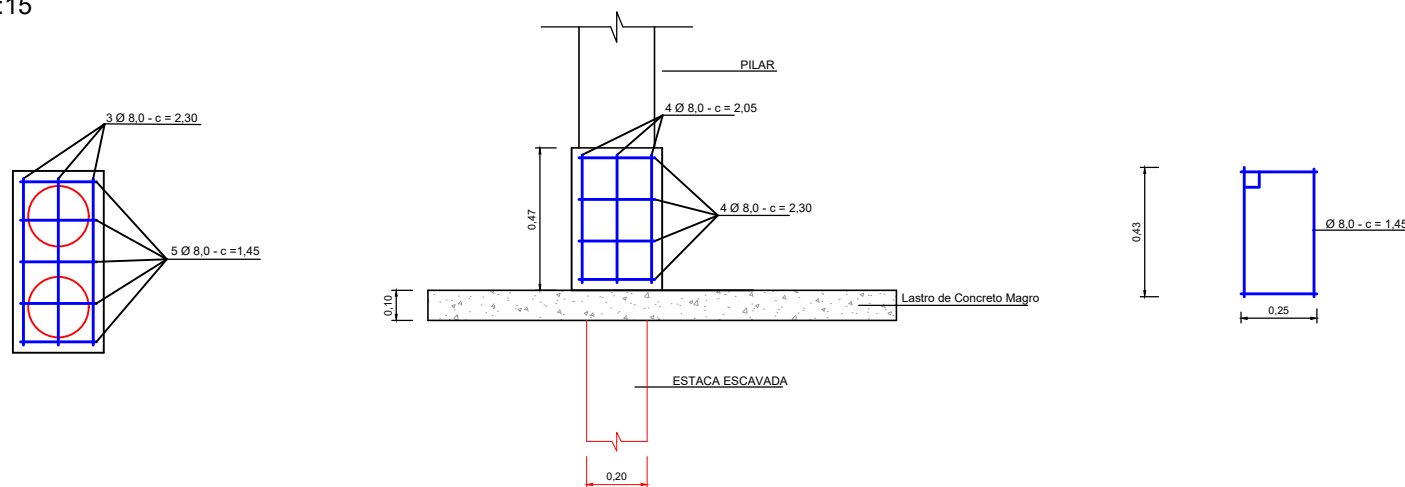


PLANTA DE LOCAÇÃO DE BLOCOS E ESTACAS
Escala -1:50

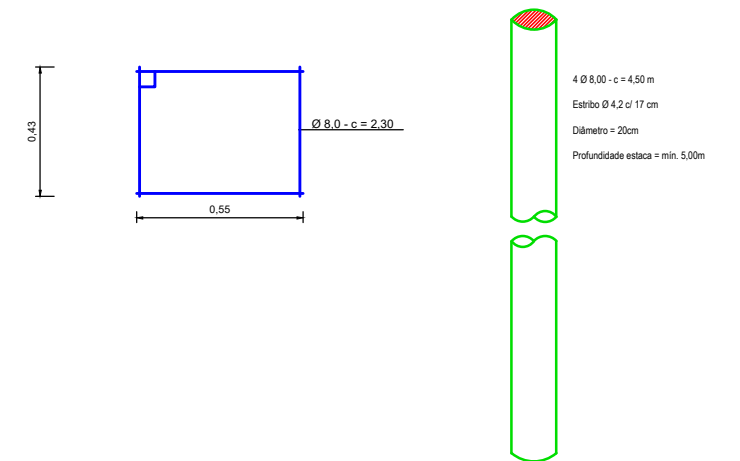
DET. ARMAÇÃO BLOCO (B1,B2,B3,B4,B9, B11,B13)
escala 1:15



DET. ARMAÇÃO BLOCO (B5,B6,B7,B8 B10,B12)
escala 1:15



DET. ESTACA
sem escala



Prefeito **Valdenei de Souza**
Prefeitura Municipal de **Palmital**
CNPJ: 75.680.025/0001-82

Alex Cleiton Almeida
Engenheiro Civil - CREA-PR --



DEPARTAMENTO DE ENGENHARIA
PROJETO ESTRUTURAL

PROJETO ESTRUTURAL EXECUTIVO PARA CONSTRUÇÃO DE INSTALAÇÕES SANITÁRIAS
COM ESTRUTURA DE CONCRETO E ALVENARIA CONVENCIONAL

Locação de Blocos

01/05