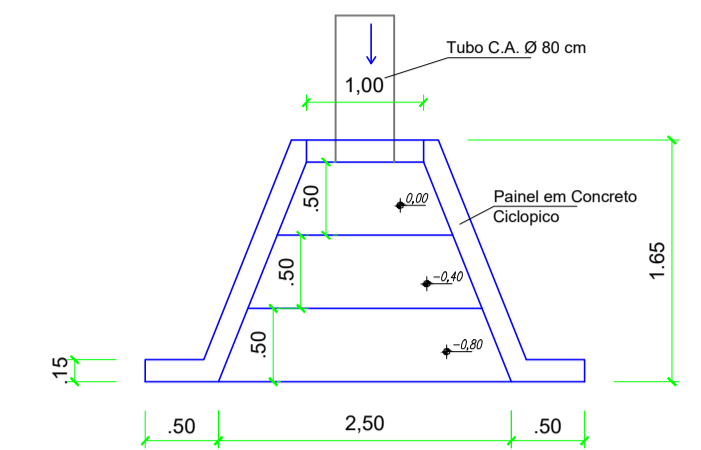
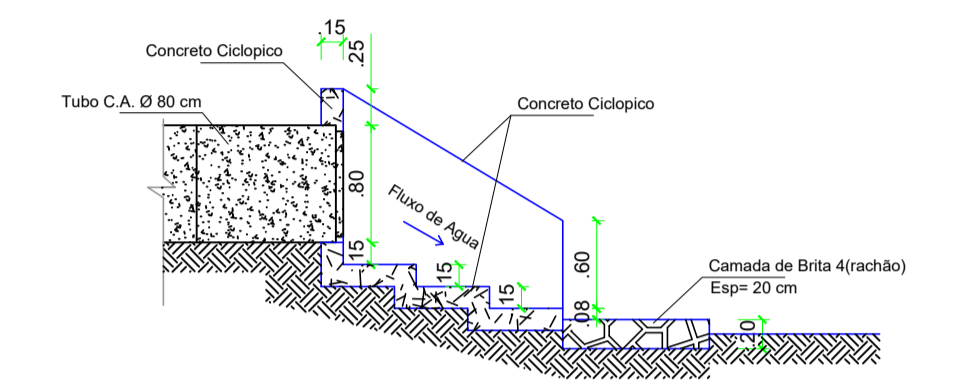


DRENAGEM
Escala 1:50

DETALHE DO DISSIPADOR DE ENERGIA

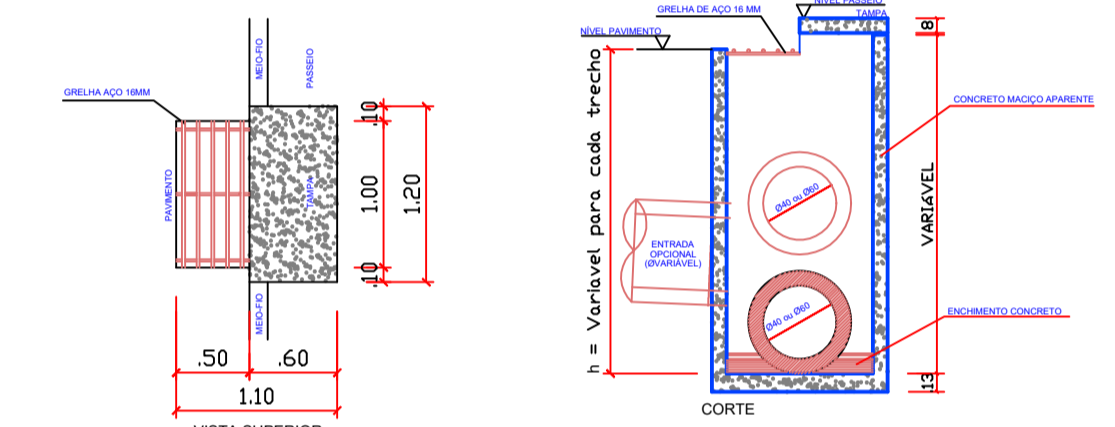


PLANTA DO DISSIPADOR
escala 1:20



SEÇÃO TRANSVERSAL DO DISSIPADOR
escala 1:50

DETALHE DA BOCA DE LOBO



SEÇÃO TRANSVERSAL DA BOCA DE LOBO
escala 1:50

- NOTAS**
- OS NÍVEIS E DIMENSÕES INDICADOS ESTÃO EM METROS, SALVO QUANDO ESPECIFICADAS.
 - CONFIRAR EM OBRA AS DIMENSÕES DETERMINADAS NO PROJETO ARQUITETÔNICO. QUALQUER MODIFICAÇÃO A SER EFETUADA NESTE PROJETO REQUER CONSULTA PRÉVIA A ESTE ESCRITÓRIO.
 - OS DESENHOS SÃO INDICATIVOS DO SISTEMA E DO ASPECTO FINAL DESEJADO, A ESTABILIDADE E O PERFEITO FUNCIONAMENTO SÃO DE INTEIRA RESPONSABILIDADE DOS EXECUTORES.
 - ESTE PROJETO NÃO SE RESPONSABILIZA PELOS ASPECTOS RELATIVOS A PROJETOS COMPLEMENTARES - OS MATERIAIS E PROCEDIMENTOS CONSTRUTIVOS UTILIZADOS NA OBRA, DEVERÃO SEGUIR TODAS AS ESPECIFICAÇÕES TÉCNICAS INDICADAS PELOS ÓRGÃOS DE NORMATIZAÇÃO APROPRIADOS, SOB A ORIENTAÇÃO DE FORNECEDORES.

OBRA: PAVIMENTAÇÃO EM PEDRA IRREGULAR
PEDRA IRREGULAR

LOCALIZAÇÃO:
LOTEAMENTO TIO CHICO, PALMITAL-PR, CEP 85.270-000

PROJETO: EXECUTIVO

ETAPA: PROJETO



PREFEITURA MUNICIPAL DE PALMITAL		<p>QUADRO ESTATÍSTICO:</p> <p>ÁREA PAVIMENTAÇÃO.....2.163,76m²</p>
	<p>PROPRIETÁRIO/CLIENTE:</p> <p>MUNICÍPIO DE PALMITAL CNPJ: 75.680.025/0001-82</p>	<p>ASS:</p> <p>ROBERTO CARLOS ROSSO PREFEITO MUNICIPAL</p>
	<p>RESPONSÁVEIS TÉCNICOS PROJETO:</p> <p>MATHEUS AUGUSTO LOPES SCHON CREA-PR: 199305/D.</p>	<p>ART. CORRESPONDENTE:</p> <p>ASS:</p> <p>MATHEUS AUGUSTO LOPES SCHON ENGENHEIRO CIVIL CREA-PR: 199305/D.</p>
	<p>AUTOR(ES) DO PROJETO:</p> <p>MATHEUS AUGUSTO LOPES SCHON CREA-PR: 199305/D.</p>	<p>ART. CORRESPONDENTE:</p> <p>ASS:</p> <p>MATHEUS AUGUSTO LOPES SCHON ENGENHEIRO CIVIL CREA-PR: 199305/D.</p>
	<p>DESENHO:</p> <p>MATHEUS SCHON</p> <p>REVISÃO:</p> <p>ESCALA INDICADA</p> <p>ESPECIFICAÇÃO: DRENAGEM</p>	<p>DATA:</p> <p>MARÇO 2026.</p> <p>BRANCHA:</p> <p>004</p> <p>002</p>